



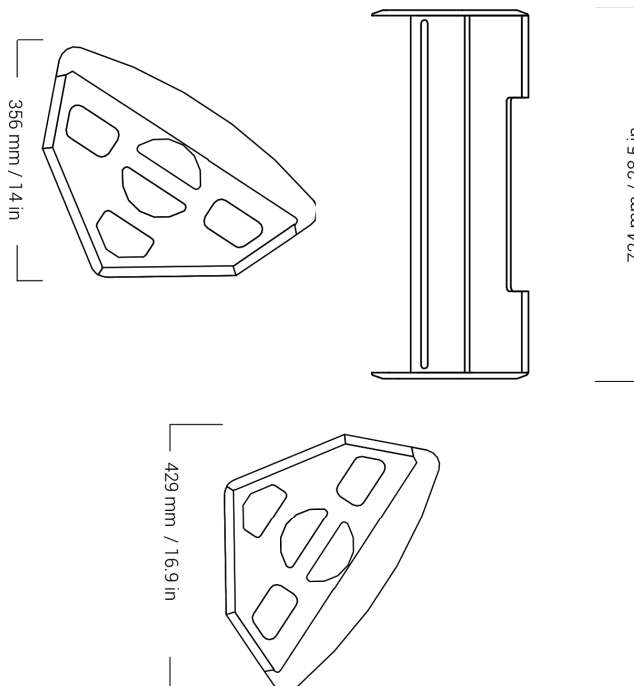
M15

Многоцелевой низкопрофильный громкоговоритель Adamson M15 выполнен в симметричном пятиугольном корпусе с коническим волноводом с углом 50 градусов. Эта уникальная комбинация физических данных позволяет двум кабинетам работать вместе в конфигурации монитора с зеркальной парой.

M15 оснащен одним кевларовым неодимовым драйвером ND15-L с усовершенствованной конической архитектурой. Эта революционная технология делает ND15-L единственным 15-дюймовым драйвером с нулевыми осевыми модами во всей полосе пропускания, что значительно увеличивает линейризованный среднечастотный отклик при сохранении плотного низа (этого невозможно добиться с 15-дюймовым бумажным драйвером). За высокие частоты отвечает 4-дюймовый высокочастотный компрессионный драйвер, обеспечивающий чрезвычайно высокий уровень звукового давления во всей полосе пропускания. Легкий корпус (56,5 фунтов / 25,63 кг) опционально может быть оснащен переключаемым внутренним кроссовером, позволяющим работать с двухканальным или пассивным усилителем.

СПЕЦИФИКАЦИИ

Частотный диапазон (+/-3 дБ):	50 – 18 000 Гц
Номинальный угол раскрытия (-6 дБ), Г x В:	50° x 50°
Максимальное звуковое давление (SPL)**:	137,8 дБ – в режиме Active 137,3 дБ – в режиме Passive
НЧ-секция:	1x ND15-L (15" неодимовый драйвер с кевларовой мембраной)
ВЧ-секция:	B&C DE1000 (компрессионный 1,5" драйвер с диафрагмой 4")
Номинальный импеданс, НЧ-секция:	8 Ом
Номинальный импеданс ВЧ-секция:	8 Ом
Номинальный импеданс в режиме passive:	8 Ом
Мощность (AES / Peak), НЧ-секция:	500 / 2000 Вт
Мощность (AES / Peak), ВЧ-секция:	140 / 560 Вт
Мощность (AES / Peak), в режиме passive:	640 / 2560 Вт
Подключение:	4 разъема Speakon NL4
Высота (спереди):	356 мм
Глубина:	429 мм
Ширина:	724 мм
Вес:	25,4 кг
Поддерживаемый процессинг:	Lake, XTA



** Условия измерений: розовый шум с крест-фактором 12 дБ на расстоянии 1 м, в условиях свободного поля, с использованием рекомендованного усиления и процессинга.